

# Majesté

design by Monica Armani





Majesté

lavabi/basins



**MAJESTÉ FREESTANDING SINK**  
Green Borgogna marble



Majesté

lavabi/basins





# Majesté

Lavabo, vasca e specchio,  
design by Monica Armani

Majesté si compone di una vasca e un lavabo monolitici, accompagnati da un maestoso specchio (tondo oppure ovale). La collezione modella la pietra sul concetto di regalità, una visione che trasforma il bagno in un regno esclusivo e senza tempo. Le forme scultoree, morbide e avvolgenti, rivelano la bellezza della materia. Proprio la preziosità del marmo ha ispirato Monica Armani ad immaginare la vasca (disponibile nelle misure H62xL214xP114cm) e il lavabo (nelle misure H88xL80,6xP61,2cm) dotati di un colletto "sparato", tipico degli abiti regali dei nobili, che diventa un elemento di accoglienza, un invito a entrare in un ambiente dove l'eleganza si fonde con la forza primordiale della natura. Ogni superficie, ogni curva racconta una storia di maestosità, e ogni dettaglio riflette la lucentezza intramontabile di una pietra che si lascia modellare dal tempo senza mai perderne la forza.

Presentato alla Milano design Week in Verde Borgogna.

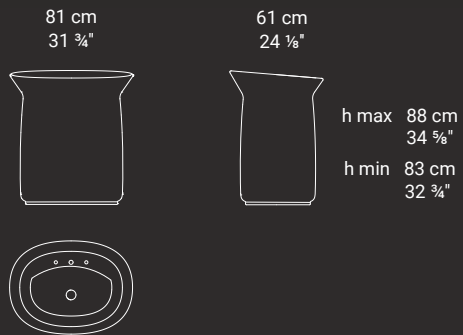
Freestanding sink, bathtub and mirror  
designed by Monica Armani

The Majesté collection is composed of a monolithic bathtub and washbasin, accompanied by a majestic mirror (round or oval). A vision born from an encounter between stone and the concept of royalty, the bathroom is transformed into an exclusive and timeless realm. Soft and enveloping sculptural forms appear to emerge from the stone itself, as if the material had chosen to unveil itself under the sign of beauty. Inspired by the preciousness of marble, Monica Armani imagined a bathtub (H62xW214xD114cm) and washbasin (H88xW80.6xD61.2cm) with a 'shot' collar, typical of the royal robes worn by nobility, as a welcoming element and invitation to enter an environment where elegance merges with the primordial force of nature. Every surface, every curve tells a majestic story, with each single detail reflecting the timeless brilliance of a stone that lets itself be shaped by time without ever losing its strength.

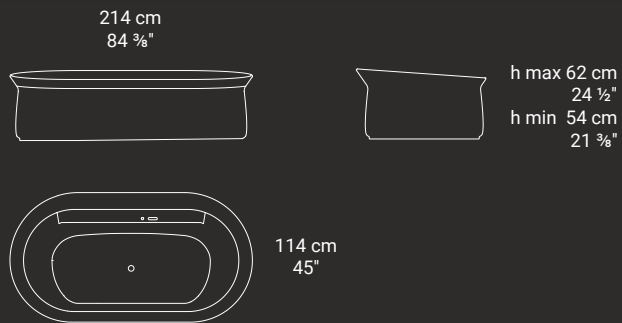
Presented at Milan Design Week in Verde Borgogna marble.

# Majesté

## MAJB002 Majesté Freestanding Basin 81x61x88



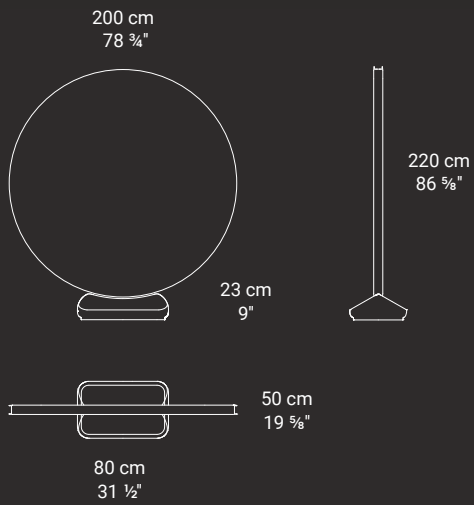
## MAJB001 Majesté Freestanding Bathtub 214x114x62



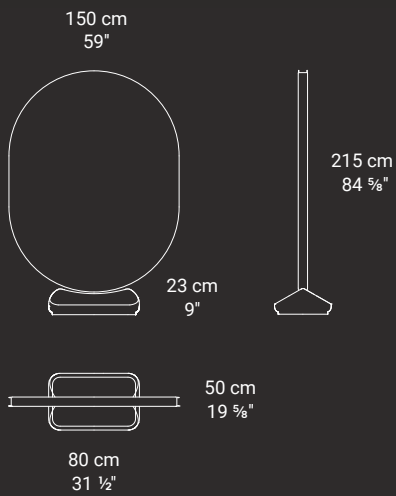


# Majesté

MAJC001 Majesté Mirror 200x50x220



MAJC002 Majesté Mirror 150x50x215



# NEUTRA

## Photographers

photo: **Leo Torri Studio**, pp. 2-5

photo: **Carolina Gheri**, p. 6

## Styling

**Simona Sbordone Interior Stylist**, p. 6

**NEUTRA srl**  
via Parigi 30  
20831 Seregno MB  
Italy

T +39 0362 327962  
T +39 0362 246708  
info@neutradesign.it

**neutradesign.it**  
@ **neutra.design**