

Sao Miguel

design by Stefano Gallizioli

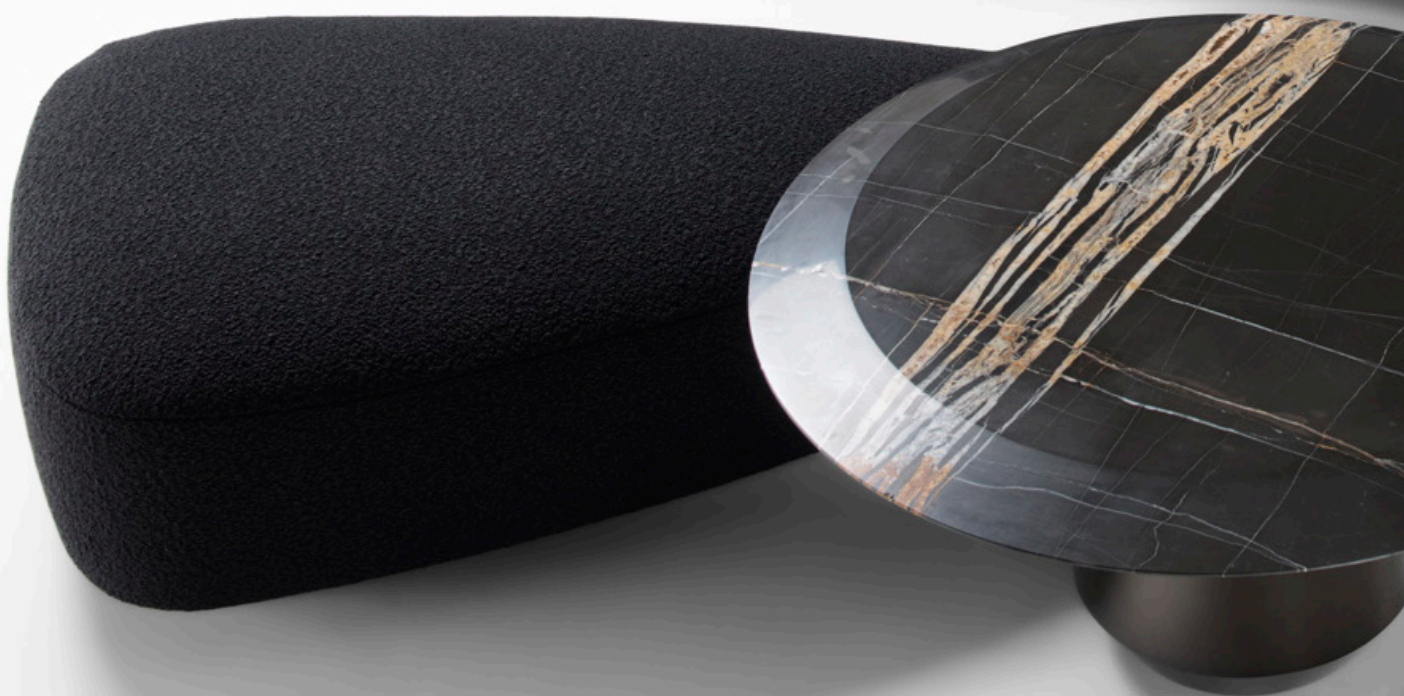




Sao Miguel



SAO MIGUEL Sofa 380x160
Tatanka fabric black



SAO MIGUEL Sofa 380x160, SAO MIGUEL Pouf 130x81x36
Tatanka fabric black

Sao Miguel

Divano e pouf, design by Stefano Gallizioli

Un angolo remoto e protetto, dove l'oceano abbraccia i promontori e ogni corrente è placata. È da questa visione naturale che nasce la collezione Sao Miguel, ispirata all'isolotto omonimo delle Azzorre, una terra selvaggia e affascinante. I suoi profili, curvilinei e collinari, sono idealmente ricreati nel design della collezione disegnata da Stefano Gallizioli. Il divano supera la concezione tradizionale di imbottito diventando un'isola attorno alla quale ruota la convivialità, un rifugio di comfort e riposo: distintivo è il piano d'appoggio realizzato con una lastra in marmo che sorregge i generosi e morbidi volumi rivestiti in tessuto. Abbinato, il suo grande pouf che ne asseconda le linee in modo complementare. La collezione (disponibile con un abaco di elementi per composizioni modulari) si arricchisce poi di tavolini e pouf, che conservano la stessa forza evocativa del divano unita a un'estrema versatilità.

Presentato alla Milano Design Week in marmo Verde Borgogna, in tre versioni con misure 380x160cm, 351x155cm e 295x120cm (dormeuse con marmo) e pouf con misure 89x87x36cm e 130x81x36cm.

Modular sofa & pouf designed by Stefano Gallizioli

A remote and secluded corner where ocean embraces headlands, and every current is tamed. The Sao Miguel collection is born from this vision and inspired by its small namesake island in the Azores, a fascinatingly wild land with curved lines and hilly contours that are perfectly mirrored in the Gallizioli collection. Challenging the traditional concept of furniture design, the sofa becomes an island, a shelter and welcoming safe space to find comfort and rest. Its distinctive marble top is created with a slab supporting the generous and soft volumes covered in fabric while a large complementary pouf echoes its lines. The collection, available with endless elements for modular compositions, is further enriched with coffee tables and ottomans that retain the same evocative power and versatility of the sofa.

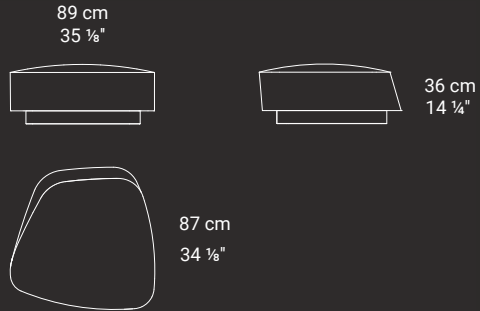
Presented at Milan Design Week Verde Borgogna marble in three sizes: 380x160cm, 351x155cm and 295x120cm (dormeuse with marble), pouf in two sizes: 89x87x36cm and 130x81x36cm.

Sao Miguel

specifiche prodotto/
product specifications

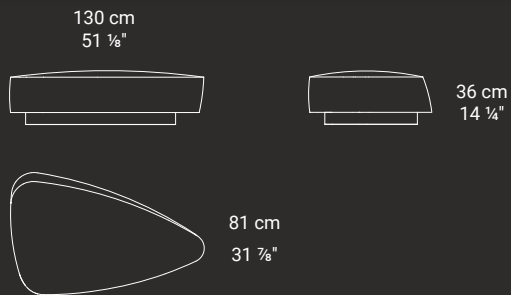
SAOP001

Sao Miguel Pouf 89x87x36



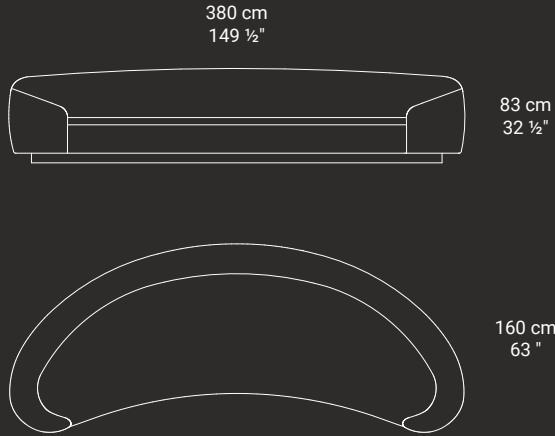
SAOP002

Sao Miguel Pouf 130x81x36

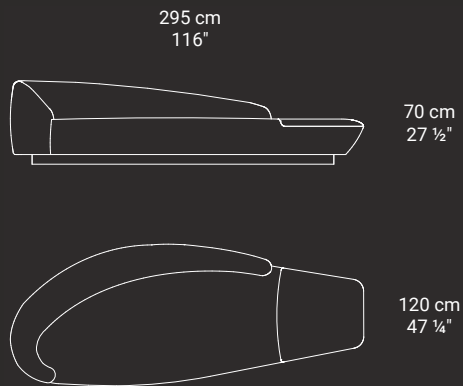


Sao Miguel

SAOS001 Sao Miguel Sofa 380x160



SAOS002 Sao Miguel Dormeuse left with marble 295x120



SAOS003 Sao Miguel Dormeuse right 351x155

